

DIAMOND
ANTENNA

INFORMATION

BY DIAMOND ANTENNA

News Release

2013年5月発行

移動運用に最適!!! ビデオカメラも取付けOK!!!
収縮時、空気圧でゆっくり縮み、
指をはさまない構造です。

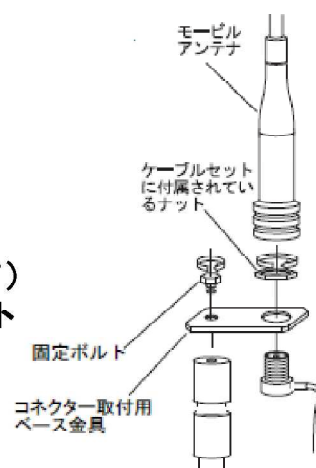
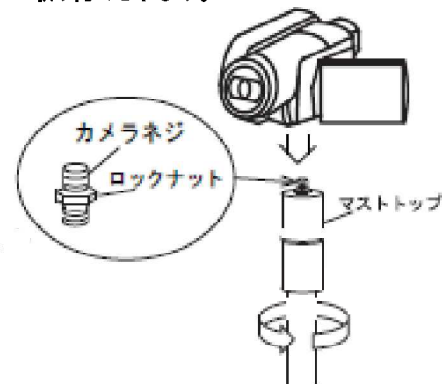
AM450



最大伸長時、4.50m 4段伸縮アンテナマスト

- 全長：約1.4m(最短時)、約4.5m(最長時)
- パイプ径：Φ22(上部)～Φ31(下部)4段伸縮型
- 重量：約1.2Kg ●先端耐荷重：8Kg(垂直設置・無風時にて)
- 付属品：ステーロープ30m、コネクター取付用ベース金具、固定ボルト
カメラネジ(全ネジ)、ロックナット

モバイルアンテナ取り付け例

デジタルカメラ、ビデオムービーも
取り付けられます。

AM600



最大伸長時、6.00m 5段伸縮アンテナマスト

- 全長：約1.6m(最短時)、約6.0m(最長時)
- パイプ径：Φ22(上部)～Φ34(下部)5段伸縮型
- 重量：約1.6Kg ●先端耐荷重：8Kg(垂直設置・無風時にて)
- 付属品：ステーロープ30m、コネクター取付用ベース金具、固定ボルト
カメラネジ(全ネジ)、ロックナット

環境基準対応品 RoHS Compatible

発売予定:5月下旬

●新製品についてのお問い合わせは：第一電波工業株式会社 国内事業部
 〒350-0022 埼玉県川越市小中居445-1 TEL 049-230-1220 FAX 049-230-1223
 ホームページ <http://www.diamond-ant.co.jp>